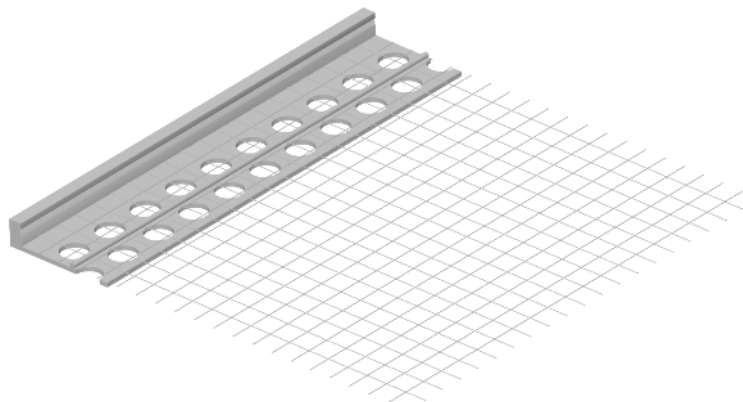


ukončovací 3 L



- umožňuje napojení různobarevných omítek nebo nátěrů
- umožňuje časově rozdílné provedení omítky
- docílení rovnoměrného nanesení omítky; síla omítky je dána rozměrem profilu
- zkrácení času ukončovacích prací

| materiál | rozměr | obj. č. | délka | balení |
|----------|--------|---------|-------|--------|
| | mm | | m | ks |
| PVC | 3 | D/16.4 | 2,0 | 25 |
| PVC | 3 | D/16.5 | 2,5 | 25 |

Doporučení:

Tyto profily se používají zásadně pouze při zateplování.
Větší omítané plochy je nutno rozdělit na menší pole dilatacemi.

Skladování:

Vodorovná skladovací poloha. Skladovací prostory musí být suché.
Maximální doporučená doba skladování je 24 měsíců.