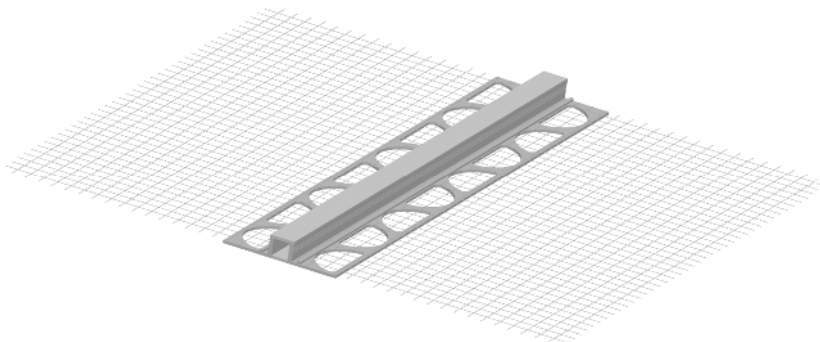




# dilatační průběžný 7 se skelnou tkaninou



- ochrana proti trhlinám vzniklým prnutím izolačního materiálu
- profil pro pohyblivé spáry
- zajištění rovnoměrného dilatačního spoje
- dilatační funkčnost
- trvalé utěsnění spár, odolnost proti povětrnostním vlivům
- zamezení vniku nečistot a vlhkosti pod izolační materiál
- univerzální rozměr profilu, vhodný pro všechny šíře izolačního materiálu
- profil je určený na rovné plochy
- dilatační část je vyrobena z odolného měkčeného PVC

materiál	rozměr	obj. č.	délka	balení
	mm		m	ks
PVC	7	D/09	2,5	25
PVC	7	D/09.1	2,0	25

## Doporučení:

Použití je pouze vertikální. Stříhání provádějte speciálními nůžkami na profily.

## Skladování:

Vodorovná skladovací poloha. Skladovací prostory musí být suché. Maximální doporučená doba skladování je 24 měsíců.