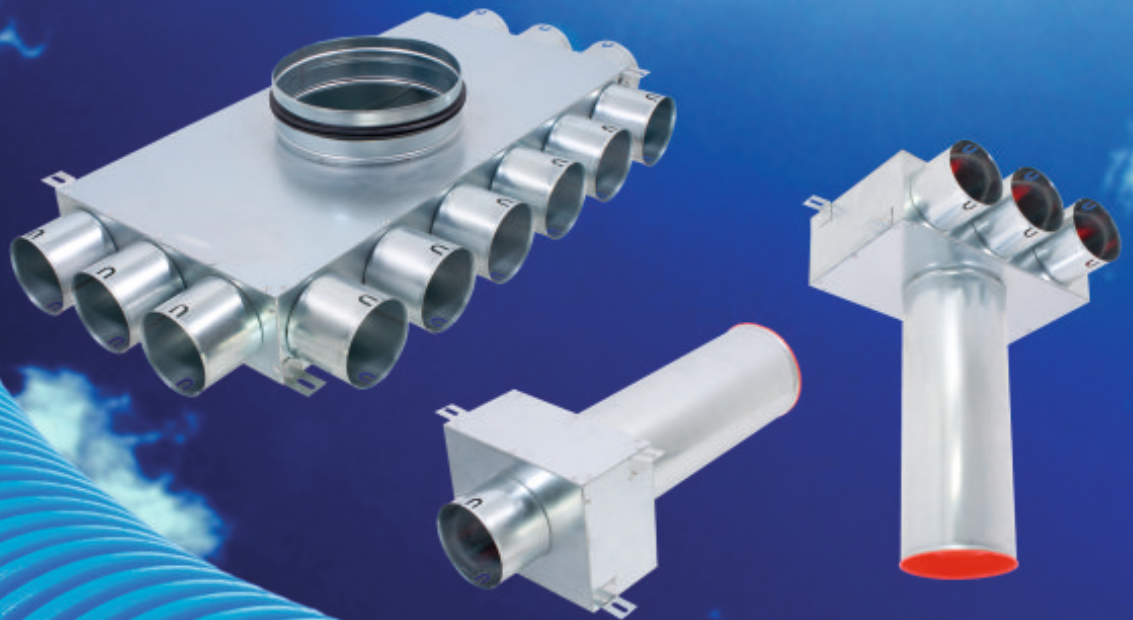


PŘÍSLUŠENSTVÍ PRO FLEXIBILNÍ POTRUBÍ  
**KLIMAFLEX SB**



## Projekce a realizace staveb včetně rekuperace



Opava - Vávrovce



Opava - Jaktář



Opava - Vávrovce

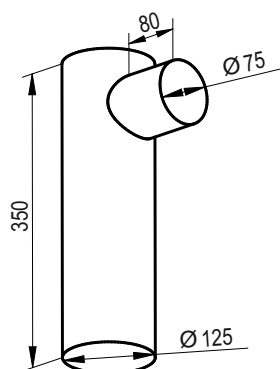


Opava - Stěbořice





### KLOZ-1x75/125-0C Stropní / stěnový box průchozí pro talířový ventil DN 125



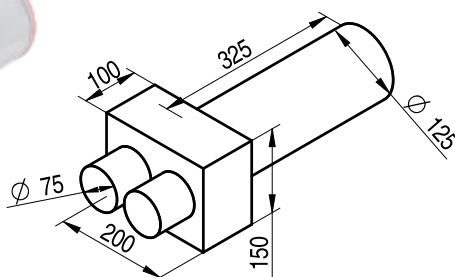
Materiál: pozinkovaná ocel

Součástí dodávky:

- záslepka DN 125
- pojistky proti vysunutí flexibilního potrubí
- 1 ks těsnícího kroužku DN 75

Rychlost proudění vzduchu m/s	2	2,5	3
Objem m <sup>3</sup> /h (1x75)	21	26	32

### KLO-2x75/P-125-0C Stropní / stěnový box rovný průchozí pro talířový ventil DN 125



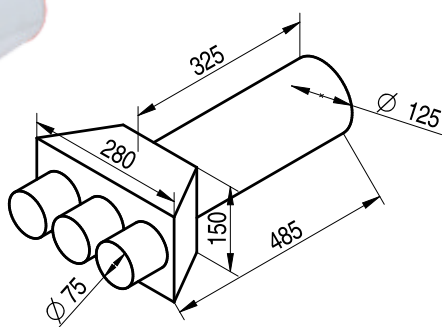
Materiál: pozinkovaná ocel

Součástí dodávky:

- záslepka DN 125
- montážní úchyty
- pojistky proti vysunutí flexibilního potrubí
- 2 ks těsnících kroužků DN 75

Rychlost proudění vzduchu m/s	2	2,5	3
Objem m <sup>3</sup> /h (1x75)	21	26	32
Objem m <sup>3</sup> /h (2x75)	42	52	64

### KLO-3x75/P-125-0C Stropní / stěnový box rovný průchozí pro talířový ventil DN 125



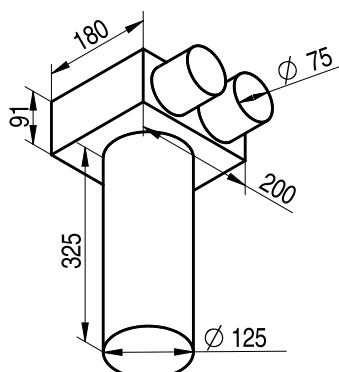
Materiál: pozinkovaná ocel

Součástí dodávky:

- záslepka DN 125
- montážní úchyty
- pojistky proti vysunutí flexibilního potrubí
- 3 ks těsnících kroužků DN 75

Rychlost proudění vzduchu m/s	2	2,5	3
Objem m <sup>3</sup> /h (1x75)	21	26	32
Objem m <sup>3</sup> /h (2x75)	42	52	64
Objem m <sup>3</sup> /h (3x75)	63	78	96

### KLO-2x75/125-0C Stropní / stěnový box průchozí pro talířový ventil DN 125



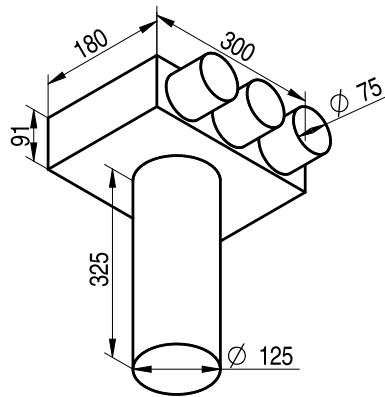
Materiál: pozinkovaná ocel

Součástí dodávky:

- záslepka DN 125
- montážní úchyty
- pojistky proti vysunutí flexibilního potrubí
- 2 ks těsnících kroužků DN 75

Rychlost proudění vzduchu m/s	2	2,5	3
Objem m <sup>3</sup> /h (1x75)	21	26	32
Objem m <sup>3</sup> /h (2x75)	42	52	64

### KLO-3x75/125-0C Stropní / stěnový box průchozí pro talířový ventil DN 125



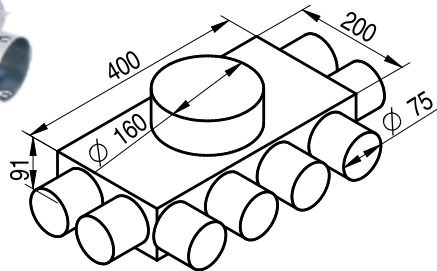
Materiál: pozinkovaná ocel

Součástí dodávky:

- záslepka DN 125
- montážní úchyty
- pojistky proti vysunutí flexibilního potrubí
- 3 ks těsnících kroužků DN 75

Rychlost proudění vzduchu m/s	2	2,5	3
Objem m <sup>3</sup> /h (1x75)	21	26	32
Objem m <sup>3</sup> /h (2x75)	42	52	64
Objem m <sup>3</sup> /h (3x75)	63	78	96

### KL-8x75/160-0C Distribuční box plochý



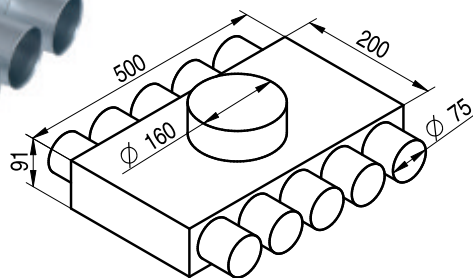
Materiál: pozinkovaná ocel

Součástí dodávky:

- těsnící kroužek DN 160
- montážní úchyty
- pojistky proti vysunutí flexibilního potrubí
- 8 ks těsnících kroužků DN 75
- vnitřní izolace boxu\*

Rychlost proudění vzduchu m/s	2	2,5	3
Objem m <sup>3</sup> /h (8x75)	168	208	256

### KL-10x75/160-0C Distribuční box plochý



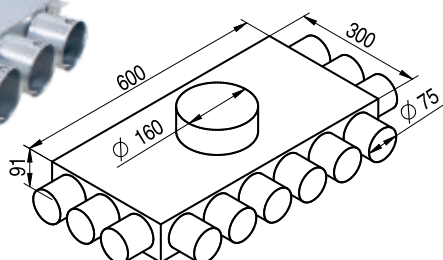
Materiál: pozinkovaná ocel

Součástí dodávky:

- těsnící kroužek DN 160
- montážní úchyty
- pojistky proti vysunutí flexibilního potrubí
- 10 ks těsnících kroužků DN 75
- vnitřní izolace boxu\*

Rychlost proudění vzduchu m/s	2	2,5	3
Objem m <sup>3</sup> /h (10x75)	210	260	320

### KL-12x75/160-0C Distribuční box plochý



Materiál: pozinkovaná ocel

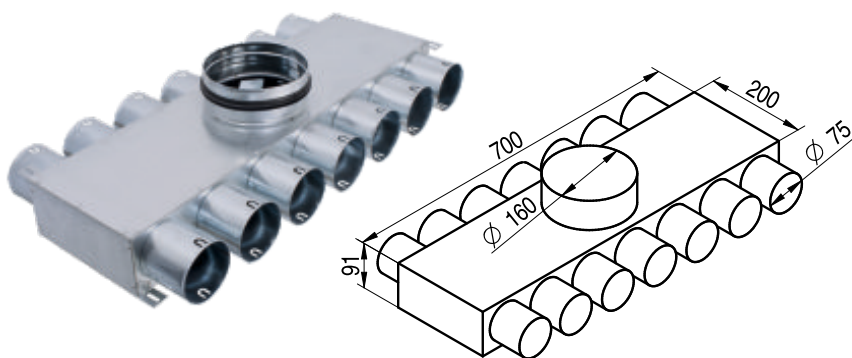
Součástí dodávky:

- těsnící kroužek DN 160
- montážní úchyty
- pojistky proti vysunutí flexibilního potrubí
- 12 ks těsnících kroužků DN 75
- vnitřní izolace boxu\*

Rychlost proudění vzduchu m/s	2	2,5	3
Objem m <sup>3</sup> /h (12x75)	252	312	384

\* hygienicky nezávadná

### KL-14x75/160-0C Distribuční box plochý



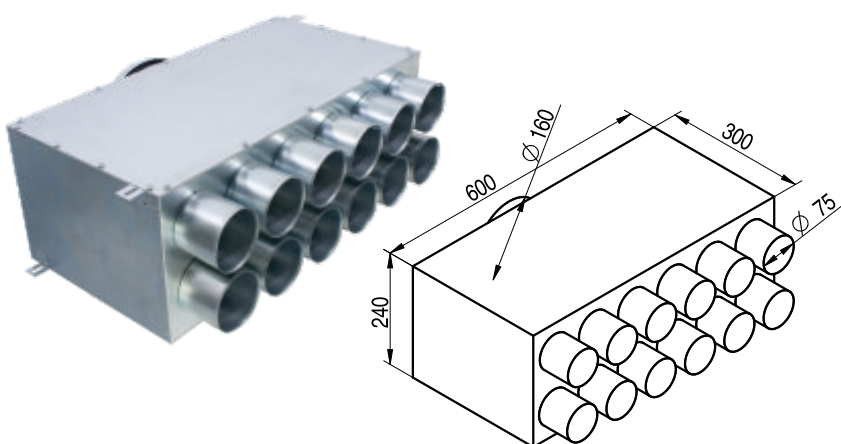
Materiál: pozinkovaná ocel

Součástí dodávky:

- těsnící kroužek DN 160
- montážní úchyty
- pojistky proti vysunutí flexibilního potrubí
- 14 ks těsnících kroužků DN 75
- vnitřní izolace boxu\*

Rychlost proudění vzduchu m/s	2	2,5	3
Objem m <sup>3</sup> /h (14x75)	294	364	448

### RT2R-12x75/160-0C Distribuční box přímý



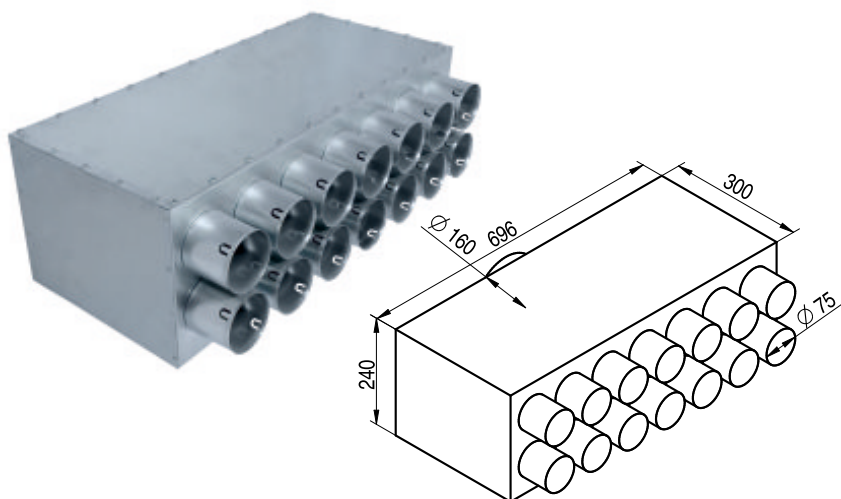
Materiál: pozinkovaná ocel

Součástí dodávky:

- těsnící kroužek DN 160
- montážní úchyty
- pojistky proti vysunutí flexibilního potrubí
- 12 ks těsnících kroužků DN 75
- vnitřní izolace boxu\*
- revizní otvor

Rychlost proudění vzduchu m/s	2	2,5	3
Objem m <sup>3</sup> /h (12x75)	252	312	384

### RT2R-14x75/160-0C Distribuční box přímý



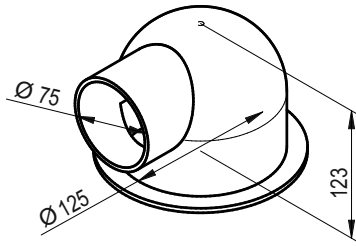
Materiál: pozinkovaná ocel

Součástí dodávky:

- těsnící kroužek DN 160
- montážní úchyty
- pojistky proti vysunutí flexibilního potrubí
- 14 ks těsnících kroužků DN 75
- vnitřní izolace boxu\*
- revizní otvor

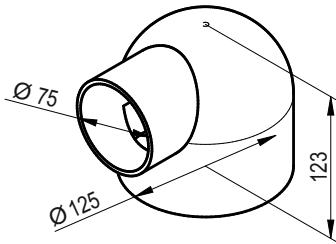
Rychlost proudění vzduchu m/s	2	2,5	3
Objem m <sup>3</sup> /h (14x75)	294	364	448

### SV 75/125 Stěnová / stropní plastová vyústka



Pro montáž na sádkartonovou desku s parozábranou  
 Vstup pro flexibilní potrubí DN 75  
 Výstup pro talířový ventil DN 125  
 Materiál: PP  
 Součástí dodávky:  
 • montážní šrouby  
 • těsnící kroužek DN 75  
 • krytka DN 125

### SJD-75-125 Stěnová / stropní plastová vyústka

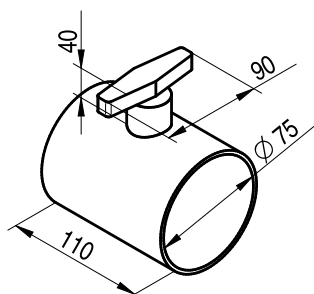


Pro montáž, kde potřebujeme projít stavební konstrukcí  
 Vstup pro flexibilní potrubí DN 75  
 Výstup pro talířový ventil DN 125  
 Materiál: PP  
 Součástí dodávky:  
 • montážní šrouby  
 • těsnící kroužek DN 75  
 • krytka DN 125



Příklad použití se spojkou Lindab a SPIRO potrubím  
*(nejsou součástí dodávky)*

### RK-75 Regulační klapka DN 75

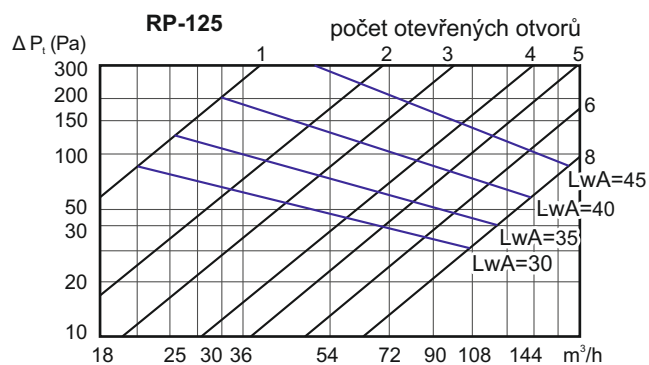
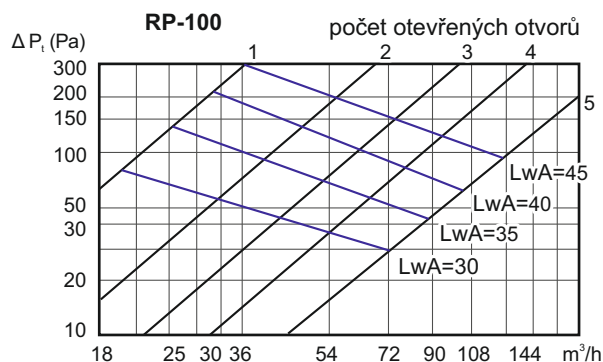
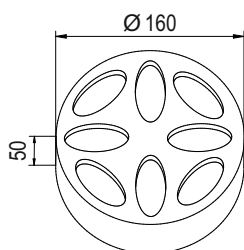
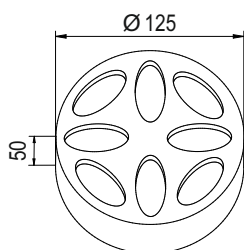
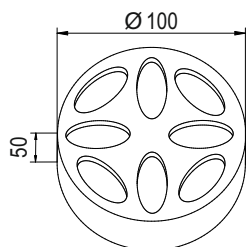


Pro ruční zaregulování objemu vzduchu ve vzduchotechnické trase  
 Vstup i výstup určen pro potrubí KLIMAFLEX SB DN 75  
 Zajištění potrubí v klapce provést vzduchotěsnou páskou  
 Materiál: PP  
 Součástí:  
 • aretační matice pro zajištění polohy škrticí klapky



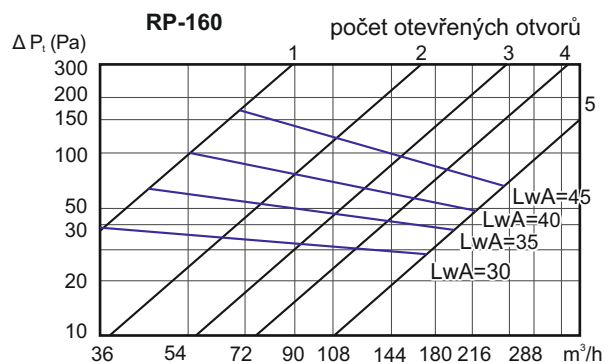
## RP Regulátor průtoku s tlumičem

Speciální tlumící pěna  
Průtok vzduchu se nastavuje pomocí  
počtu otevřených otvorů



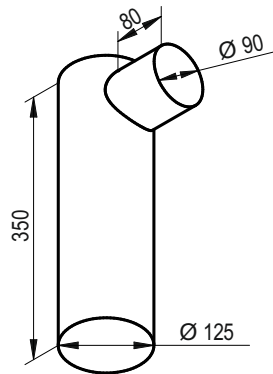
Útlum dB ve frekvenčním pásmu (Hz)

Typ	Počet otevřených otvorů	63 Hz	125 Hz	250 Hz	500 Hz	1 kHz	2 kHz	4 kHz	8 kHz
RP-100	1	6,5	7	4	9,5	13	16	18	22
	3	3	3,5	2,5	5,5	8,5	8,5	15	19
	5	1,5	2,5	1,5	3,5	6	6,5	12	17
RP-125	2	5,5	6,5	7	6,5	10	15	19	21
	5	2	2	2,5	3	8,5	8	14	19
	8	1	1,5	1,5	2,5	6	6	11	18
RP-160	1	6,5	7	4	9,5	13	16	18	22
	3	2,8	3,5	2,5	5,8	8,5	8,7	14,5	19
	5	3	3,5	2,5	5,5	8,5	8,5	15	20





### KLOZ-1x90/125-OC Stropní / stěnový box průchozí pro talířový ventil DN 125



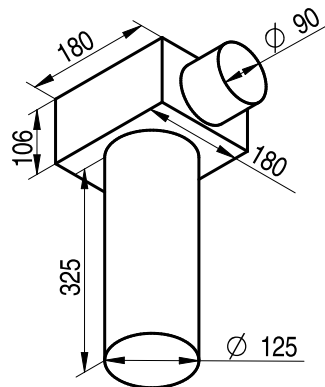
Materiál: pozinkovaná ocel

Součástí dodávky:

- záslepka DN 125
- pojistky proti vysunutí flexibilního potrubí
- 1 ks těsnícího kroužku DN 90

Rychlost proudění vzduchu m/s	2	2,5	3
Objem m <sup>3</sup> /h (1x90)	32	40	48

### KLO-1x90/125-OC Stropní / stěnový box průchozí pro talířový ventil DN 125



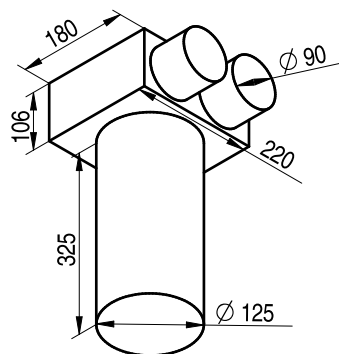
Materiál: pozinkovaná ocel

Součástí dodávky:

- záslepka DN 125
- pojistky proti vysunutí flexibilního potrubí
- montážní úchyty
- 1 ks těsnícího kroužku DN 90

Rychlost proudění vzduchu m/s	2	2,5	3
Objem m <sup>3</sup> /h (1x90)	32	40	48

### KLO-2x90/125-OC Stropní / stěnový box průchozí pro talířový ventil DN 125



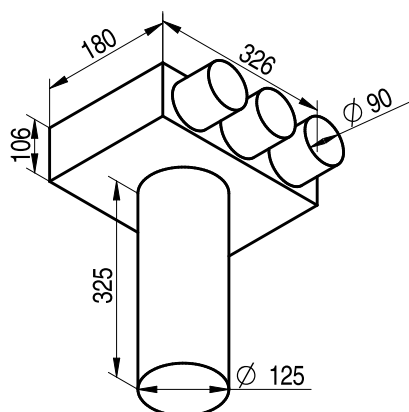
Materiál: pozinkovaná ocel

Součástí dodávky:

- záslepka DN 125
- pojistky proti vysunutí flexibilního potrubí
- montážní úchyty
- 2 ks těsnících kroužků DN 90

Rychlost proudění vzduchu m/s	2	2,5	3
Objem m <sup>3</sup> /h (1x90)	32	40	48
Objem m <sup>3</sup> /h (2x90)	64	80	96

### KLO-3x90/125-OC Stropní / stěnový box průchozí pro talířový ventil DN 125



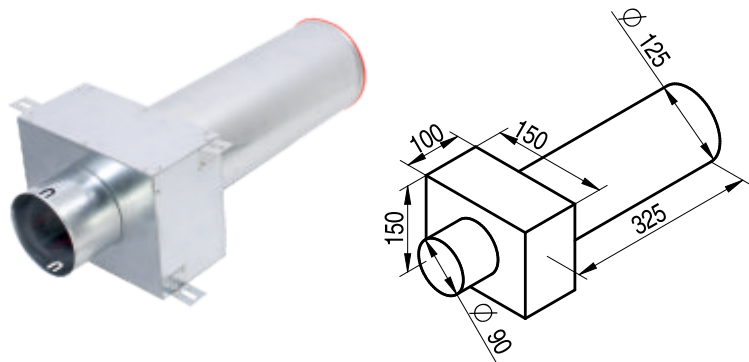
Materiál: pozinkovaná ocel

Součástí dodávky:

- záslepka DN 125
- montážní úchyty
- pojistky proti vysunutí flexibilního potrubí
- 3 ks těsnících kroužků DN 90

Rychlost proudění vzduchu m/s	2	2,5	3
Objem m <sup>3</sup> /h (1x90)	32	40	48
Objem m <sup>3</sup> /h (2x90)	64	80	96
Objem m <sup>3</sup> /h (3x90)	96	120	144

### KLO-1x90/P-125-OC Stropní / stěnový box rovný průchozí pro talířový ventil DN 125



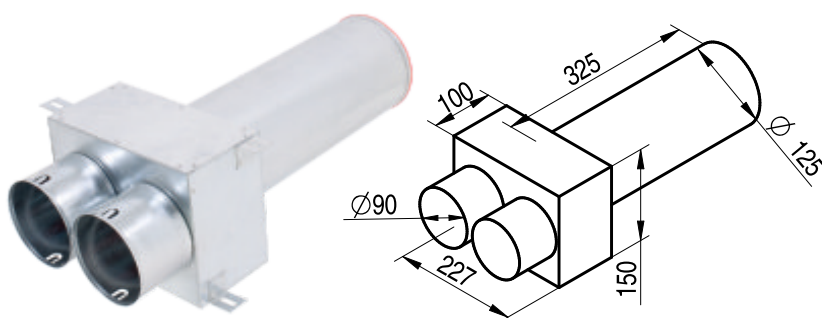
Materiál: pozinkovaná ocel

Součástí dodávky:

- záslepka DN 125
- pojistky proti vysunutí flexibilního potrubí
- montážní úchyty
- 1 ks těsnícího kroužku DN 90

Rychlost proudění vzduchu m/s	2	2,5	3
Objem m <sup>3</sup> /h (1x90)	32	40	48

### KLO-2x90/P-125-OC Stropní / stěnový box rovný průchozí pro talířový ventil DN 125



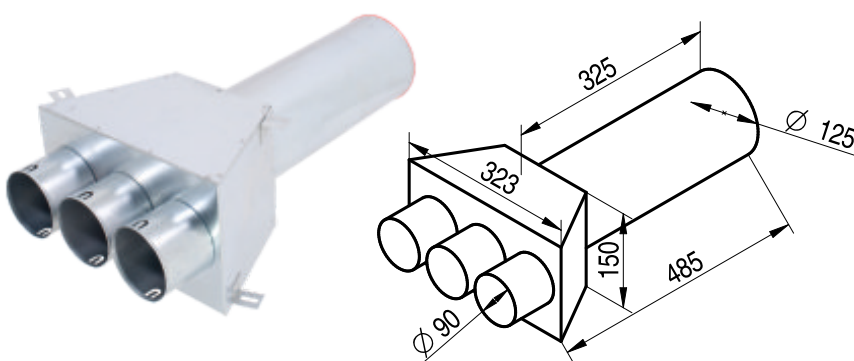
Materiál: pozinkovaná ocel

Součástí dodávky:

- záslepka DN 125
- pojistky proti vysunutí flexibilního potrubí
- montážní úchyty
- 2 ks těsnících kroužků DN 90

Rychlost proudění vzduchu m/s	2	2,5	3
Objem m <sup>3</sup> /h (1x90)	32	40	48
Objem m <sup>3</sup> /h (2x90)	64	80	96

### KLO-3x90/P-125-OC Stropní / stěnový box rovný průchozí pro talířový ventil DN 125



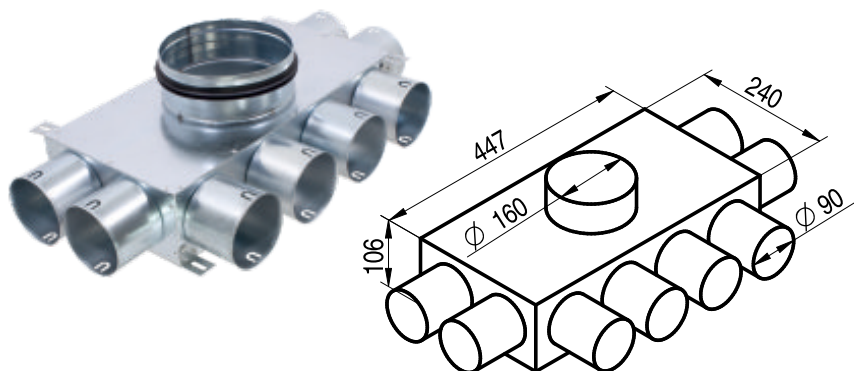
Materiál: pozinkovaná ocel

Součástí dodávky:

- záslepka DN 125
- pojistky proti vysunutí flexibilního potrubí
- montážní úchyty
- 3 ks těsnících kroužků DN 90

Rychlost proudění vzduchu m/s	2	2,5	3
Objem m <sup>3</sup> /h (1x90)	32	40	48
Objem m <sup>3</sup> /h (2x90)	64	80	96
Objem m <sup>3</sup> /h (3x90)	96	120	144

### KL-8x90/160-OC Distribuční box plochý



Materiál: pozinkovaná ocel

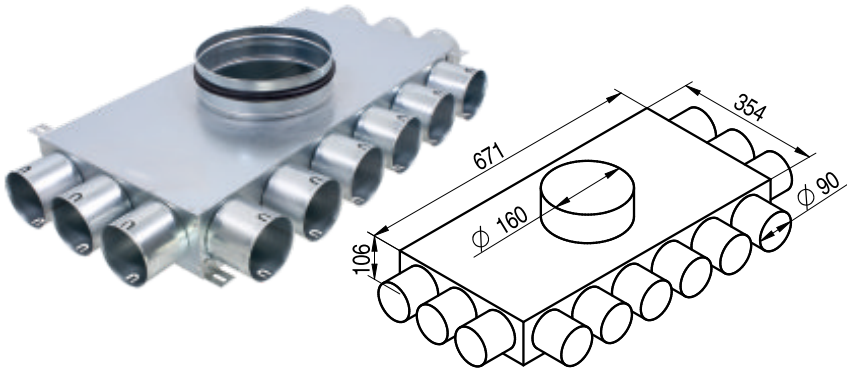
Součástí dodávky:

- těsnící kroužek DN 160
- montážní úchyty
- pojistky proti vysunutí flexibilního potrubí
- 8 ks těsnících kroužků DN 90
- vnitřní izolace boxu\*

Rychlost proudění vzduchu m/s	2	2,5	3
Objem m <sup>3</sup> /h (8x90)	256	320	384

\* hygienicky nezávadná

### KL-12x90/160-OC Distribuční box plochý

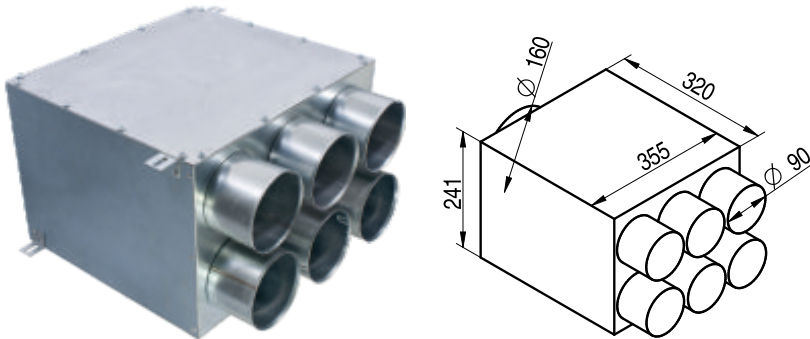


Materiál: pozinkovaná ocel  
Součástí dodávky:

- těsnící kroužek DN 160
- 12 ks těsnících kroužků DN 90
- montážní úchyty
- pojistky proti vysunutí flexibilního potrubí
- vnitřní izolace boxu\*

Rychlost proudění vzduchu m/s	2	2,5	3
Objem m <sup>3</sup> /h (12x90)	384	480	576

### RT2R-6x90/160-OC Distribuční box přímý

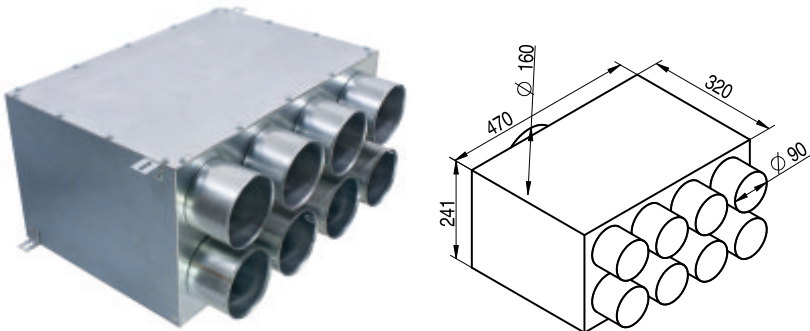


Materiál: pozinkovaná ocel  
Součástí dodávky:

- těsnící kroužek DN 160
- montážní úchyty
- pojistky proti vysunutí flexibilního potrubí
- 6 ks těsnících kroužků DN 90
- vnitřní izolace boxu\*
- revizní otvor

Rychlost proudění vzduchu m/s	2	2,5	3
Objem m <sup>3</sup> /h (6x90)	192	240	288

### RT2R-8x90/160-OC Distribuční box přímý

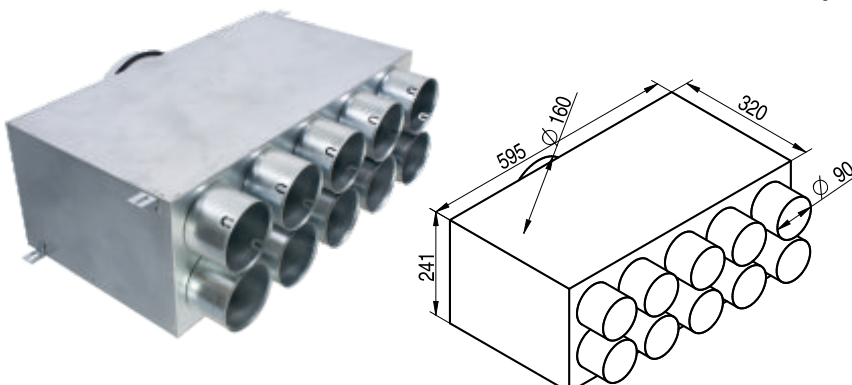


Materiál: pozinkovaná ocel  
Součástí dodávky:

- těsnící kroužek DN 160
- montážní úchyty
- pojistky proti vysunutí flexibilního potrubí
- 8 ks těsnících kroužků DN 90
- vnitřní izolace boxu\*
- revizní otvor

Rychlost proudění vzduchu m/s	2	2,5	3
Objem m <sup>3</sup> /h (8x90)	256	320	384

### RT2R-10x90/160-OC Distribuční box přímý



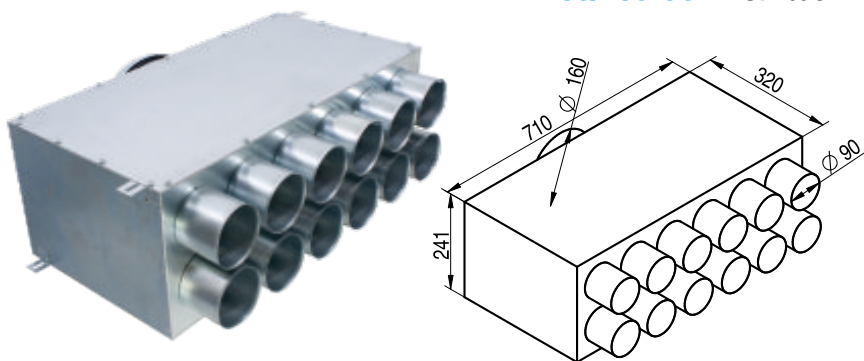
Materiál: pozinkovaná ocel  
Součástí dodávky:

- těsnící kroužek DN 160
- montážní úchyty
- pojistky proti vysunutí flexibilního potrubí
- 10 ks těsnících kroužků DN 90
- vnitřní izolace boxu\*
- revizní otvor

Rychlost proudění vzduchu m/s	2	2,5	3
Objem m <sup>3</sup> /h (10x90)	320	400	480

\* hygienicky nezávadná

### RT2R-12x90/160-0C Distribuční box přímý



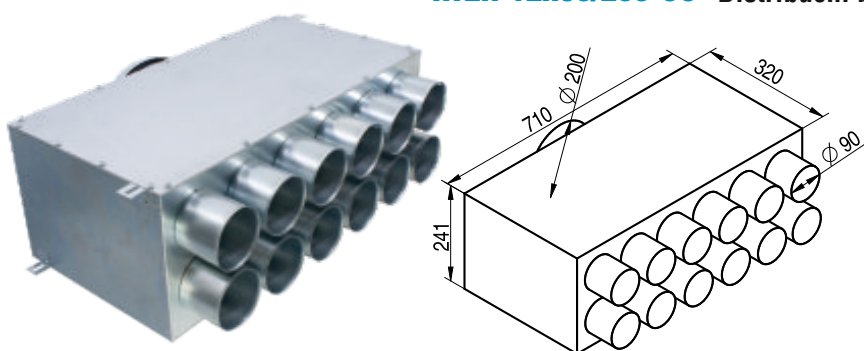
Materiál: pozinkovaná ocel

Součástí dodávky:

- těsnící kroužek DN 160
- montážní úchyty
- pojistky proti vysunutí flexibilního potrubí
- 12 ks těsnících kroužků DN 90
- vnitřní izolace boxu\*
- revizní otvor

Rychlost proudění vzduchu m/s	2	2,5	3
Objem m <sup>3</sup> /h (12x90)	384	480	576

### RT2R-12x90/200-0C Distribuční box přímý



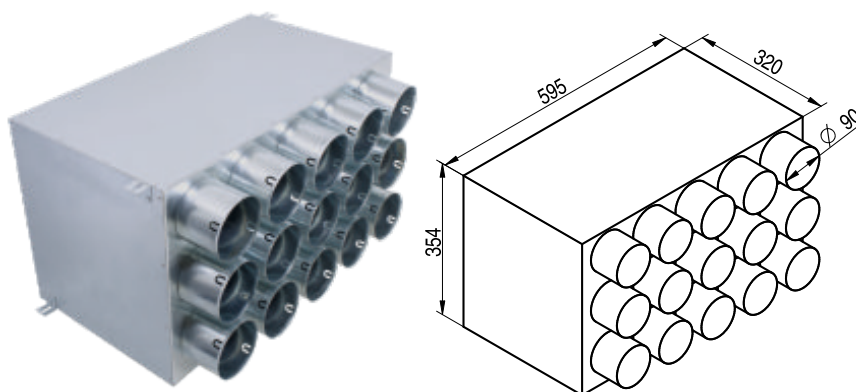
Materiál: pozinkovaná ocel

Součástí dodávky:

- těsnící kroužek DN 200
- montážní úchyty
- pojistky proti vysunutí flexibilního potrubí
- 12 ks těsnících kroužků DN 90
- vnitřní izolace boxu\*
- revizní otvor

Rychlost proudění vzduchu m/s	2	2,5	3
Objem m <sup>3</sup> /h (12x90)	384	480	576

### RT3R-15x90/160-0C Distribuční box přímý



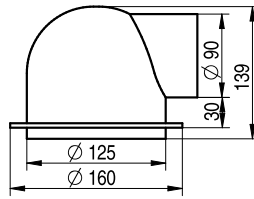
Materiál: pozinkovaná ocel

Součástí dodávky:

- těsnící kroužek DN 160
- montážní úchyty
- pojistky proti vysunutí flexibilního potrubí
- 15 ks těsnících kroužků DN 90
- vnitřní izolace boxu\*
- revizní otvor

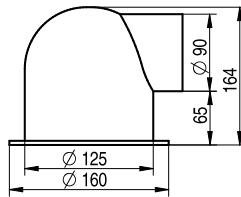
Rychlost proudění vzduchu m/s	2	2,5	3
Objem m <sup>3</sup> /h (15x90)	480	600	720

### SV 90/125 Stěnová / stropní plastová vyústka



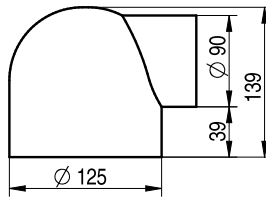
Pro montáž na sádkartonovou desku s parozábranou  
 Vstup pro flexibilní potrubí DN 90  
 Výstup pro talířový ventil DN 125  
 Materiál: PP  
 Součástí dodávky:  
 • montážní šrouby  
 • těsnící kroužek DN 90  
 • krytka DN 125

### SVV-90-125 Stěnová / stropní plastová vyústka



Pro montáž na sádkartonovou desku s parozábranou  
 Vstup pro flexibilní potrubí DN 90  
 Výstup pro talířový ventil DN 125  
 Materiál: PP  
 Součástí dodávky:  
 • montážní šrouby  
 • těsnící kroužek DN 90  
 • krytka DN 125

### SJD-90-125 Stěnová / stropní plastová vyústka

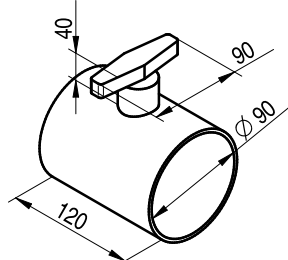


Pro montáž, kde potřebujeme projít stavební konstrukcí  
 Vstup pro flexibilní potrubí DN 90  
 Výstup pro talířový ventil DN 125  
 Materiál: PP  
 Součástí dodávky:  
 • montážní šrouby  
 • těsnící kroužek DN 90  
 • krytka DN 125



Příklad použití se spojkou Lindab a SPIRO potrubím  
*(nejsou součástí dodávky)*

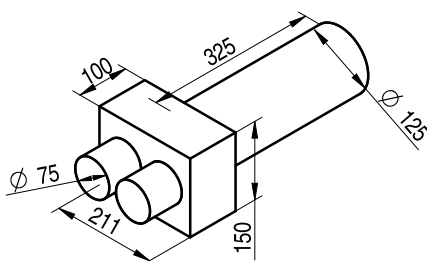
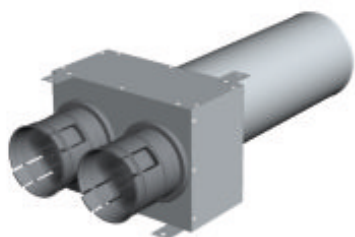
### RK-90 Regulační klapka DN 90



Pro ruční zaregulování objemu vzduchu ve vzduchotechnické trase  
 Vstup i výstup určen pro potrubí KLIMAFLEX SB DN 90  
 Zajištění potrubí v klapce provést vzduchotěsnou páskou  
 Materiál: PP  
 Součástí:  
 • aretační matice pro zajištění polohy škrticí klapky

⚠ Nezaručujeme rozměrovou slučitelnost s cizími výrobky!

### KLO-2x75/P-125-PC-OC Stropní / stěnový box rovný průchozí pro talířový ventil DN 125



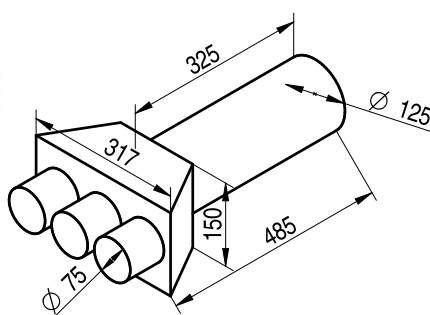
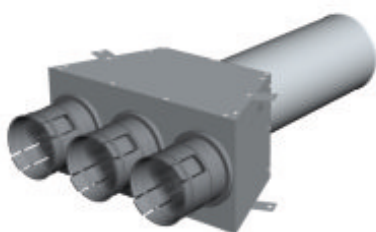
Materiál: pozinkovaná ocel, plast

Součástí dodávky:

- záslepka DN 125
- montážní úchyty
- pojistky proti vysunutí flexibilního potrubí
- 2 ks těsnících kroužků DN 75

Rychlost proudění vzduchu m/s	2	2,5	3
Objem m <sup>3</sup> /h (1x75)	21	26	32
Objem m <sup>3</sup> /h (2x75)	42	52	64

### KLO-3x75/P-125-PC-OC Stropní / stěnový box rovný průchozí pro talířový ventil DN 125



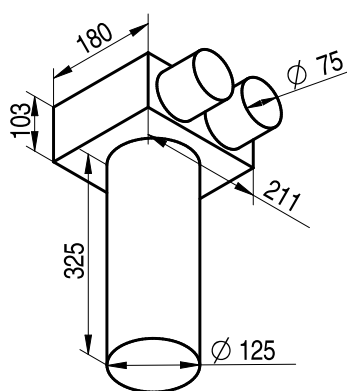
Materiál: pozinkovaná ocel, plast

Součástí dodávky:

- záslepka DN 125
- montážní úchyty
- pojistky proti vysunutí flexibilního potrubí
- 3 ks těsnících kroužků DN 75

Rychlost proudění vzduchu m/s	2	2,5	3
Objem m <sup>3</sup> /h (1x75)	21	26	32
Objem m <sup>3</sup> /h (2x75)	42	52	64
Objem m <sup>3</sup> /h (3x75)	63	78	96

### KLO-2x75/125-PC-OC Stropní / stěnový box průchozí pro talířový ventil DN 125



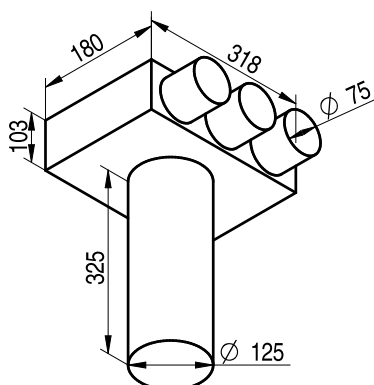
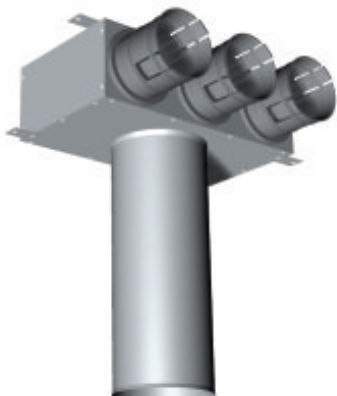
Materiál: pozinkovaná ocel, plast

Součástí dodávky:

- záslepka DN 125
- montážní úchyty
- pojistky proti vysunutí flexibilního potrubí
- 2 ks těsnících kroužků DN 75

Rychlost proudění vzduchu m/s	2	2,5	3
Objem m <sup>3</sup> /h (1x75)	21	26	32
Objem m <sup>3</sup> /h (2x75)	42	52	64

### KLO-3x75/125-PC-OC Stropní / stěnový box průchozí pro talířový ventil DN 125



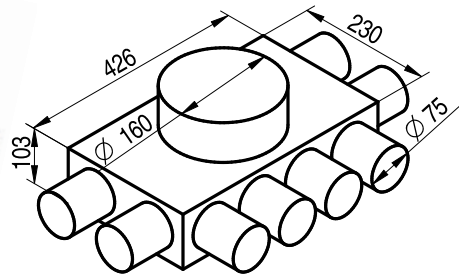
Materiál: pozinkovaná ocel, plast

Součástí dodávky:

- záslepka DN 125
- pojistky proti vysunutí flexibilního potrubí
- montážní úchyty
- 3 ks těsnících kroužků DN 75

Rychlost proudění vzduchu m/s	2	2,5	3
Objem m <sup>3</sup> /h (1x75)	21	26	32
Objem m <sup>3</sup> /h (2x75)	42	52	64
Objem m <sup>3</sup> /h (3x75)	63	78	96

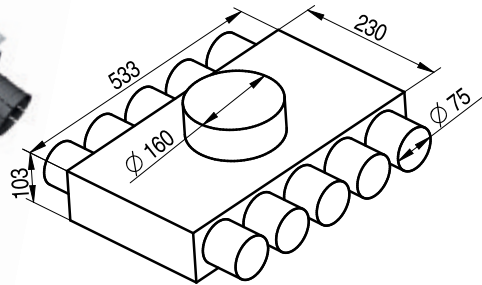
### KL-8x75/160-PC Distribuční box plochý



- Materiál: pozinkovaná ocel, plast  
Součástí dodávky:
- těsnící kroužek DN 160
  - montážní úchyty
  - pojistky proti vysunutí flexibilního potrubí
  - 8 ks těsnících kroužků DN 75
  - vnitřní izolace boxu\*

Rychlost proudění vzduchu m/s	2	2,5	3
Objem m <sup>3</sup> /h (8x75)	168	208	256

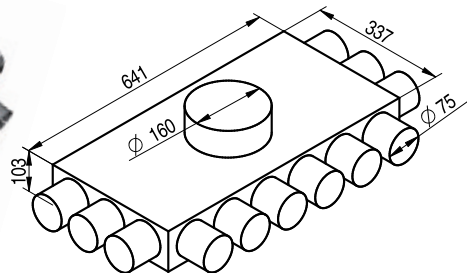
### KL-10x75/160-PC Distribuční box plochý



- Materiál: pozinkovaná ocel, plast  
Součástí dodávky:
- těsnící kroužek DN 160
  - montážní úchyty
  - pojistky proti vysunutí flexibilního potrubí
  - 10 ks těsnících kroužků DN 75
  - vnitřní izolace boxu\*

Rychlost proudění vzduchu m/s	2	2,5	3
Objem m <sup>3</sup> /h (10x75)	210	260	320

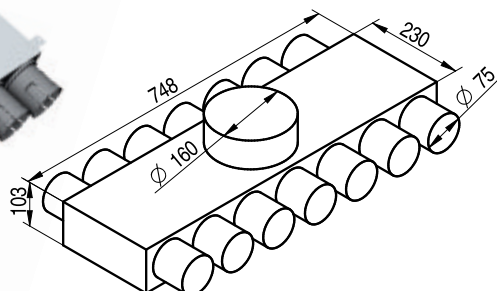
### KL-12x75/160-PC Distribuční box plochý



- Materiál: pozinkovaná ocel, plast  
Součástí dodávky:
- těsnící kroužek DN 160
  - montážní úchyty
  - pojistky proti vysunutí flexibilního potrubí
  - 12 ks těsnících kroužků DN 75
  - vnitřní izolace boxu\*

Rychlost proudění vzduchu m/s	2	2,5	3
Objem m <sup>3</sup> /h (12x75)	252	312	384

### KL-14x75/160-PC Distribuční box plochý



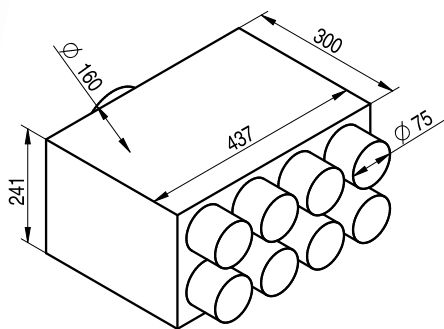
- Materiál: pozinkovaná ocel, plast  
Součástí dodávky:
- těsnící kroužek DN 160
  - montážní úchyty
  - pojistky proti vysunutí flexibilního potrubí
  - 14 ks těsnících kroužků DN 75
  - vnitřní izolace boxu\*

Rychlost proudění vzduchu m/s	2	2,5	3
Objem m <sup>3</sup> /h (14x75)	294	364	448

\* hygienicky nezávadná



### RT2R-8x75/160-PC Distribuční box přímý



Materiál: pozinkovaná ocel, plast

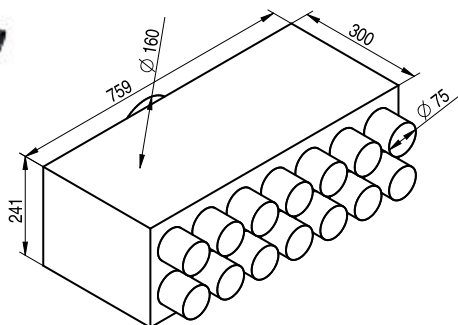
Součástí dodávky:

- těsnící kroužek DN 160
- montážní úchyty
- pojistky proti vysunutí flexibilního potrubí
- 8 ks těsnících kroužků DN 75
- vnitřní izolace boxu\*
- revizní otvor

Rychlost proudění vzduchu m/s	2	2,5	3
Objem m <sup>3</sup> /h (8x75)	168	208	256



### RT2R-14x75/160-PC Distribuční box přímý



Materiál: pozinkovaná ocel, plast

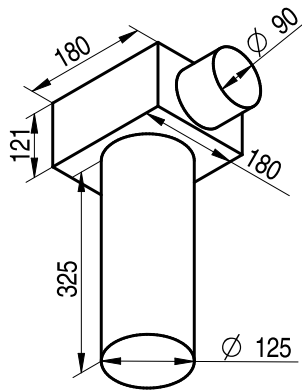
Součástí dodávky:

- těsnící kroužek DN 160
- montážní úchyty
- pojistky proti vysunutí flexibilního potrubí
- 14 ks těsnících kroužků DN 75
- vnitřní izolace boxu\*
- revizní otvor

Rychlost proudění vzduchu m/s	2	2,5	3
Objem m <sup>3</sup> /h (14x75)	294	364	448



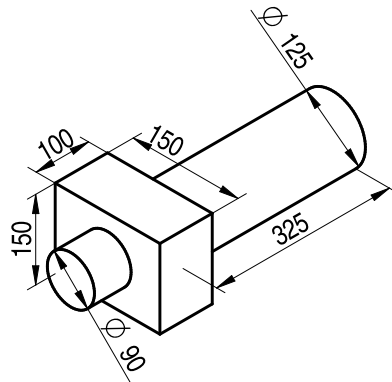
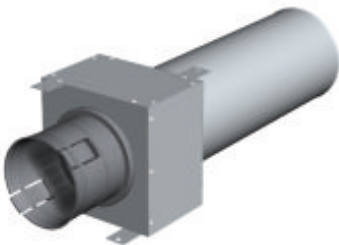
### KLO-1x90/125-PC-OC Stropní / stěnový box průchozí pro talířový ventil DN 125



- Materiál: pozinkovaná ocel, plast  
 Součástí dodávky:
- záslepka DN 125
  - pojistky proti vysunutí flexibilního potrubí
  - montážní úchyty
  - 1 ks těsnícího kroužku DN 90

Rychlost proudění vzduchu m/s	2	2,5	3
Objem m <sup>3</sup> /h (1x90)	32	40	48

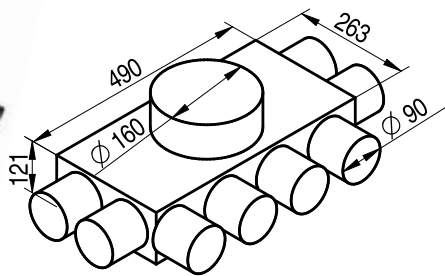
### KLO-1x90/P-125-PC-OC Stropní / stěnový box rovný průchozí pro talířový ventil DN 125



- Materiál: pozinkovaná ocel, plast  
 Součástí dodávky:
- záslepka DN 125
  - pojistky proti vysunutí flexibilního potrubí
  - montážní úchyty
  - 1 ks těsnícího kroužku DN 90

Rychlost proudění vzduchu m/s	2	2,5	3
Objem m <sup>3</sup> /h (1x90)	32	40	48

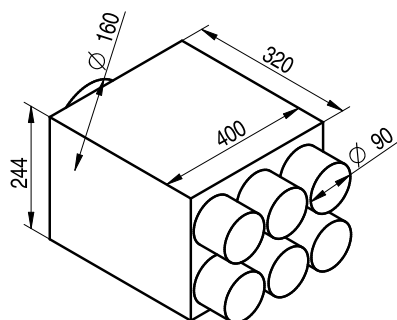
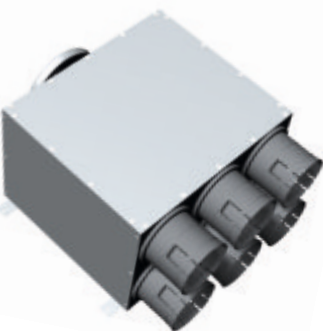
### KL-8x90/160-PC Distribuční box plochý



- Materiál: pozinkovaná ocel, plast  
 Součástí dodávky:
- těsnící kroužek DN 160
  - montážní úchyty
  - pojistky proti vysunutí flexibilního potrubí
  - 8 ks těsnících kroužků DN 90
  - vnitřní izolace boxu\*

Rychlost proudění vzduchu m/s	2	2,5	3
Objem m <sup>3</sup> /h (8x90)	256	320	384

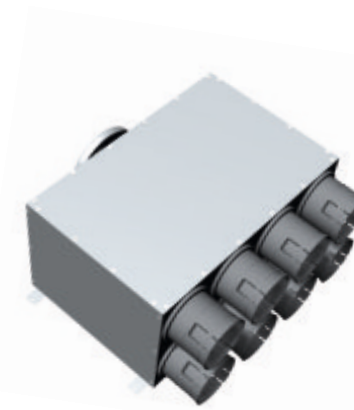
### RT2R-6x90/160-PC Rozdělovací box přímý



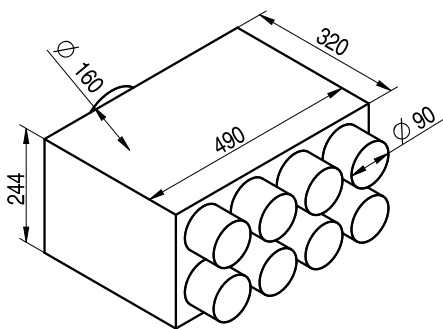
- Materiál: pozinkovaná ocel, plast  
 Součástí dodávky:
- těsnící kroužek DN 160
  - montážní úchyty
  - pojistky proti vysunutí flexibilního potrubí
  - 6 ks těsnících kroužků DN 90
  - vnitřní izolace boxu\*
  - revizní otvor

Rychlost proudění vzduchu m/s	2	2,5	3
Objem m <sup>3</sup> /h (6x90)	192	240	288

\* hygienicky nezávadná



### RT2R-8x90/160-PC Rozdělovací box přímý



Materiál: pozinkovaná ocel, plast

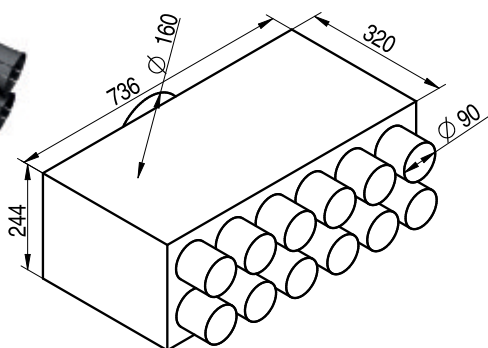
Součástí dodávky:

- těsnící kroužek DN 160
- montážní úchyty
- pojistky proti vysunutí flexibilního potrubí
- 8 ks těsnících kroužků DN 90
- vnitřní izolace boxu\*
- revizní otvor

Rychlost proudění vzduchu m/s	2	2,5	3
Objem m <sup>3</sup> /h (8x90)	256	320	384



### RT2R-12x90/160-PC Rozdělovací box přímý



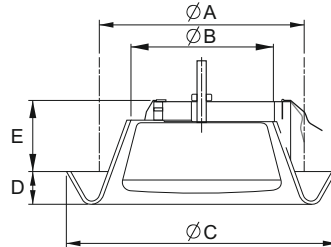
Materiál: pozinkovaná ocel, plast

Součástí dodávky:

- těsnící kroužek DN 160
- montážní úchyty
- pojistky proti vysunutí flexibilního potrubí
- 12 ks těsnících kroužků DN 90
- vnitřní izolace boxu\*
- revizní otvor

Rychlost proudění vzduchu m/s	2	2,5	3
Objem m <sup>3</sup> /h (12x90)	384	480	576

### PLVE-O/125 Talířový plastový ventil pro odvod vzduchu



Vhodné pro stěnový nebo stropní box KLO, SV  
 Jednoduchá regulace množství průtoku vzduchu  
 Aerodynamické řešení tvaru ventilu snižuje hluk odváděného vzduchu

Vysoká teplotní odolnost až 120°C

Nízká hmotnost

Čištění běžnými saponátovými prostředky

Materiál:

- ventil – polypropylen (PP)
- těsnící kroužek – pěnový polyuretan
- středový šroub, matice, přítlačné pružiny - ocel

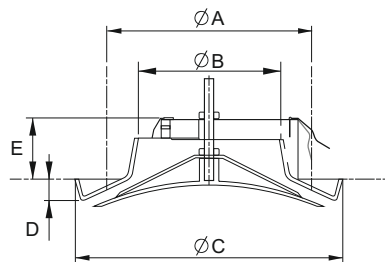
Barva: bílá RAL 9011

Balení: v PE sáčcích

Objednací kód	A	B	C	D	E
	mm	mm	mm	mm	mm
PLVE-O/100*	100	70	138	20	45
PLVE-O/125	125	85	165	20	43
PLVE-O/150*	150	95	193	21	45
PLVE-O/160*	160	95	193	21	45
PLVE-O/200*	200	162	240	18	45

\* výroba na zakázku

### PLVE-P/125 Talířový plastový ventil pro přívod i odvod vzduchu



Vhodné pro stěnový nebo stropní box KLO, SV,  
 pro montážní rámeček

Jednoduchá regulace množství průtoku vzduchu  
 Aerodynamické řešení tvaru ventilu snižuje hluk přiváděného vzduchu

Vysoká teplotní odolnost až 120°C

Nízká hmotnost

Čištění běžnými saponátovými prostředky

Materiál:

- ventil – polypropylen (PP)
- těsnící kroužek – pěnový polyuretan
- středový šroub, matice, přítlačné pružiny - ocel

Barva: bílá RAL 9011

Balení: v PE sáčcích

Objednací kód	A	B	C	D	E
	mm	mm	mm	mm	mm
PLVE-P/100*	100	74	150	17	40
PLVE-P/125	125	93	180	20	40
PLVE-P/150*	150	113	205	23	35
PLVE-P/160*	160	113	205	23	35
PLVE-P/200*	200	165	245	22	45

\* výroba na zakázku



## SKVE Designový skleněný ventil

Pro přívod a odťah vzduchu, se snadnou a rychlou regulací průtoku vzduchu  
Pro montáž na stěnu nebo strop

Složení ventilu:

- tělo ventilu - je upevněno v systému potrubí třemi kovovými pružinami
- čelní skleněná deska - je připevněna k tělu ventilu pomocí pružin

Tvar: čtverec (CT) nebo kruh (KR)

Barvy: lesk (L), mat (M)

Objednací kód	Pro rozměr potrubí DN	Průměr tělo mm	Průměr vnější mm	Hloubka těla mm	Průměr krytu ventilu mm
SKVE/100/CT nebo KR/L nebo M	100	90	137,5	54	200
SKVE/125/CT nebo KR/L nebo M	125	114	156	57	200
SKVE/160/CT nebo KR/L nebo M	160	149	191	57	230



### Barvy lesk



Aluminium Rich 9007



Anthracite Authentic 7016



Black Classic 9005



Brown Light 1236



Grey Metal 9006



White Pearl 1013



White Pure 9003



White Soft 9010

### Barvy mat



Anthracite Authentic 7016M



Beige Warm 1015M



Black Classic 9005M



Brown Light 1236M



Green Soft 8615M



Silver Clearvision 1003M



White Pure 9003M



White Soft 9010M

### Na poptávku:

Blue Shadow 7000  
Brown Natural 7013  
Red Luminous 1586  
Red Terracota 8815

### Na poptávku:

Silver Bronze 1002M  
Brown Natural 7013M  
Silver Grey 1001M  
Red Terracota 8815M

## Ostatní příslušenství

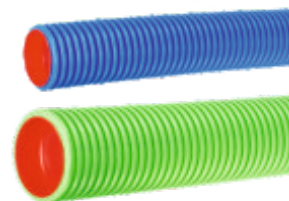


### Záslepka

Materiál: PE-HD

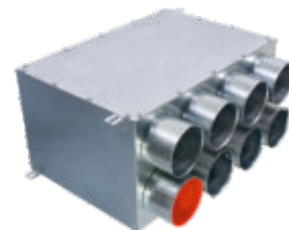
- pro flexibilní potrubí

Pro rozměr potrubí DN	63	75	90
Objednací kód	ZA-63	ZA-75	ZA-90



- pro vyústky boxů

Pro box s vyústky DN	63	75	90
Objednací kód	ZAB-63	ZAB-75	ZAB-90



### Vnější spojka pro napojení flexibilního potrubí

Materiál: PP

Pro rozměr potrubí DN	63	75	90
Objednací kód	ZV-63	ZV-75	ZV-90



### Těsnící kroužek

Materiál: EPDM

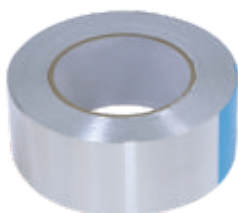
- pro napojení flexibilní potrubí

Pro rozměr potrubí DN	63	75	90
Objednací kód	UV-63	UV-75	UV-90



- pro napojení flexibilního potrubí a boxu

Pro rozměr potrubí DN	63	75	90
Objednací kód	UVB-63	UVB-75	UVB-90



### Hliníková samolepící páska

Materiál: hliník vyztužený skelnými vlákny, lepidlo na bázi akrylátu

Pro utěsnění napojení trubek do boxů

Pro zajištění záslepek

Rozměr pásky	Šířka 50 mm / délka 50 m	Šířka 75 mm / délka 50 m	Šířka 100 mm / délka 50 m
Objednací kód	PAL 50	PAL 75	PAL 100



### Smršťovací těsnící spojka

Teplem smrštitelná spojka pro trubky  
Pro utěsnění napojení trubek do boxů  
Délka 1000 mm  
Aplikace pomocí horkovzdušné pistole  
Přizpůsobí se povrchu trubky

Pro rozměr potrubí DN	63	75	90
Objednací kód	STS01	STS01	STS02



### Tlumič hluku

Umožňuje dosáhnout značných útlumů hluku v kruhovém potrubí  
Materiál:

- vnější plášť pozinkovaný plech
- vnitřní plášť perforovaný pozinkovaný plech

Tlumící vrstva:

- minerální vlna s netkanou textilií

Součástí vyústku:

- dvoubřité těsnění

Objednací kód	Vnitřní průměr d1 mm	Vnější průměr D mm	Délka L * mm
TH50* 100/0200/0900/S	100	200	900
TH50* 125/0224/0900/S	125	224	900
TH50* 160/0250/0900/S	160	250	900
TH50* 200/0315/0900/S	200	315	900
TH50* 250/0355/0900/S	250	355	900

\*jiné rozměry na poptávku

Útlum ve frekvenčním pásmu (Hz)

f /Hz/	63	125	250	500	1k	2k	4k	8k	Di na LAeq,T /dB/ **
Objednací kód	Di /dB/ akustický útlum								
TH50 0100/0200/0900/S	5	17	26	34	30	34	37	25	26,0
TH50 0125/0224/0900/S	3	13	20	32	29	35	31	21	23,0
TH50 0160/0250/0900/S	2	9	13	27	32	39	26	15	20,4
TH50 0200/0315/0900/S	3	6	12	20	24	23	15	12	14,4
TH50 0250/0355/0900/S	5	2	6	11	15	9	7	5	7,5
TH50 0315/0400/0900/S	3	1	5	12	16	14	8	5	8,0
TH50 0400/0500/0900/S	7	1	6	9	10	7	6	5	6,4

\*\*ekvivalentní hladina akustického tlaku LAeq,T v dB

## Montáž trubek KLIMAFLEX SB do boxů KL, KLO, KLOZ a RT



1) Trubku zkrátíme na požadovanou délku v úžlabí korugace.



2) Do 2. nebo 3. drážky nasadíme těsnící kroužek.



3) Vnitřní povrch vyústku namažeme kluzným přípravkem\*.



4) Trubku zasuneme do maximální hloubky.



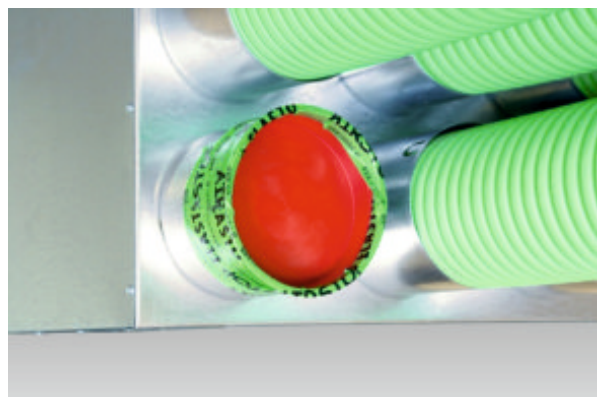
5) Zamáčkneme obě pojistky proti vysunutí trubky.



6) Správná poloha pojistky.



7) Spoj zajistíme vzduchotěsnou lepicí páskou.



8) U zaslepených, nepoužívaných vyústků doporučujeme zajištění zásepky vzduchotěsnou lepicí páskou.

\*Např. mycí prostředek na nádobí, silikonový olej apod. **NESMÍ** se používat oleje, mazací tuky a rozpouštědla na bázi ropných produktů.

## Montáž plastového talířového ventilu



1) Plastový talířový ventil zatlačíme do ukotveného vývodu ventilačního systému.



2) Ventil zasuneme na doraz ke stropní/stěnové konstrukci.



3) Regulaci průtoku vzduchu provedeme otáčením středového disku, kterým se mění otevření ventilu.



4) Po nastavení požadovaného průtoku vzduchu provedeme demontáž ventilu vytažením a středový disk zaaretujeme pomocí pojišťovací matice\*.



Plastový ventil přívodní

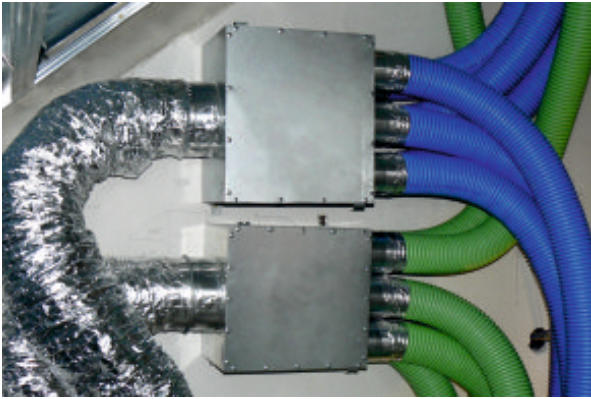


Plastový ventil odvodní

5) Ventil namontujeme zpět a zkontrolujeme jeho dostatečnou pevnost usazení v konstrukci.



Projekce a realizace staveb včetně rekuperace






## Výhody použití příslušenství a trubek KLIMAFLEX SB




- rychlost a snadnost montáže
- přizpůsobivost montážní situaci
- velká flexibilita při zachování mechanické odolnosti
- nízká hmotnost
- snadná úprava délky trubek
- vnitřní stěna potrubí opatřena antibakteriální a protiplísňovou úpravou
- nízké pořizovací náklady v porovnání s ostatními typy rozvodů
- rovnoměrná distribuce vzduchu
- nízké tlakové ztráty potrubí
- těsnění pro napojení trubek do boxů součástí dodávky
- nevznikají žádné materiálové ztráty, zbytky trubek možno využít vložením spojky




## Doporučení:

- při dlouhých trasách (více jak 15 m) nutná kontrola dispozičního tlaku
- napojení boxů a trubek zajistit vzduchotěsnou páskou
- doporučená max. rychlost proudění vzduchu do 3 m/s
- po instalaci a před zahájením provozu chránit konce trubek před prachem a dalšími nečistotami pomocí zásepek (součástí dodávky)
- projekty a instalace provádět dle příslušných platných stavebních předpisů a směrnic v místě instalace
- max. vzdálenost kotvicích pásků při montáži pod stropem je 1000 mm
- potrubí izolovat (tl. izolace 20 mm):
  - a) pokud se jím přepravuje chlazený vzduch a vedení je v teplé místnosti
  - b) pokud vede prostorem s nižší teplotou, než je teplota přepravovaného vzduchu – nutno počítat s požadavky příslušných norem na tepelné ztráty (tepelná vodivost stěny trubky cca 0,28 – 0,30 W/mK, tepelný odpor cca 0,034-0,040 m<sup>2</sup> K/W)

## Průtok vzduchu

KLIMAFLEX SB DN 63 (m <sup>3</sup> /h)			
Počet trubek	Rychlost proudění vzduchu		
	2 m/s	2,5 m/s	3 m/s
	14,7	18,4	22,1
	29,4	36,8	44,2
	44,1	55,2	66,3

KLIMAFLEX SB DN 75 (m <sup>3</sup> /h)			
Počet trubek	Rychlost proudění vzduchu		
	2 m/s	2,5 m/s	3 m/s
	21,0	26,3	31,6
	42,0	52,6	63,2
	63,0	78,9	94,8

KLIMAFLEX SB DN 90 (m <sup>3</sup> /h)			
Počet trubek	Rychlost proudění vzduchu		
	2 m/s	2,5 m/s	3 m/s
	31,8	39,8	47,7
	63,6	79,6	95,4
	95,4	119,4	143,1

Projekt bydlení „SKY Barrandov“ v Praze 5





MATEICIUC a.s.

Ke Koupališti 370/15, CZ-742 35 Odry

telefon: +420 556 312 411

e-mail: [marketing@mateiciuc.cz](mailto:marketing@mateiciuc.cz)

[www.mat-plasty.cz](http://www.mat-plasty.cz)